

# R5 RA 0400-0630 C

Oliegesmeerde draaischuifvacuümpompen



## Betrouwbaar

Robuuste constructie, zeer veerkrachtige schuiven van koolstofvezel, bewezen draaischuiftechniek, lange levensduur

## Uitstekende prestaties

Hoge pompsnelheid bij lage druk, ontworpen voor continu gebruik

## Flexibel

Verschillende ontwerpopties beschikbaar, eenvoudig aan te passen aan individuele wensen en processen van de klant, frequentieregelaar beschikbaar

### Accessoires

- IEC (IE3)- en NEMA-motoren
- Motoren met meerdere voltages en frequenties (IE3) voor variabele snelheid
- Enkel of dubbel gasballastventiel, handmatige of elektromagnetische bediening
- Verschillende inlaatfilters
- Verschillende temperatuur- en drukmeters
- Starters
- Olienevelafscheider
- Kit voor energierugwinning met warmtewisselaar
- Vacuümpompoliën voor alle toepassingen

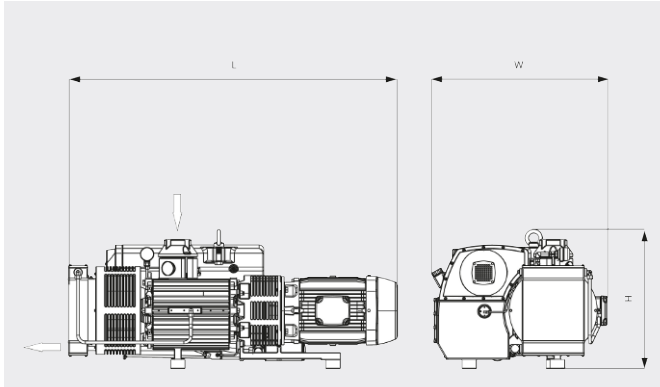
# R5 RA 0400-0630 C

Oliegesmeerde draaischuifvacuümpompen



VACUUM SOLUTIONS

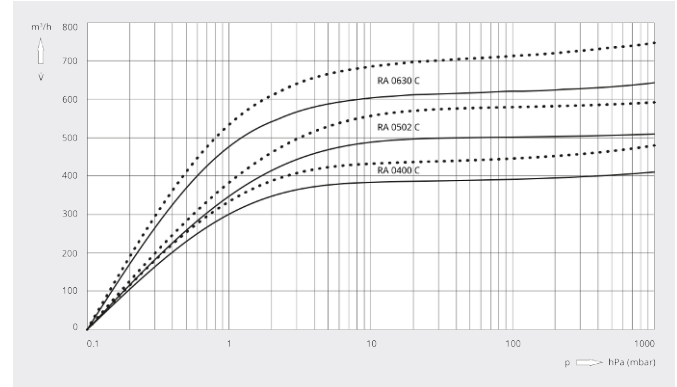
## Maatschets



## Pompsnelheid

Lucht op 20 °C. Tolerantie: ± 10%

— 50 Hz ..... 60 Hz



	R5 RA 0400 C	R5 RA 0502 C	R5 RA 0630 C
Nominale pompsnelheid	410 / 480 m³/h (50 / 60 Hz)	510 / 590 m³/h (50 / 60 Hz)	630 / 760 m³/h (50 / 60 Hz)
Einddruk	0,1 hPa (mbar) (50 / 60 Hz)	0,1 hPa (mbar) (50 / 60 Hz)	0,1 hPa (mbar) (50 / 60 Hz)
Nominaal motorvermogen	11 / 15 kW (50 / 60 Hz)	11 / 15 kW (50 / 60 Hz)	15 / 18,5 kW (50 / 60 Hz)
Nominaal motortoerental	1000 / 1200 min <sup>-1</sup> (50 / 60 Hz)	1000 / 1200 min <sup>-1</sup> (50 / 60 Hz)	1000 / 1200 min <sup>-1</sup> (50 / 60 Hz)
Energieverbruik bij 100 mbar	8,2 / 10,0 kW (50 / 60 Hz)	9,9 / 12,0 kW (50 / 60 Hz)	15 / 18,5 kW (50 / 60 Hz)
Energieverbruik bij einddruk	4,7 / 5,6 kW (50 / 60 Hz)	5,8 / 6,4 kW (50 / 60 Hz)	6,5 / 8,0 kW (50 / 60 Hz)
Geluidsniveau (ISO 2151)	77 / 79 dB(A) (50 / 60 Hz)	77 / 79 dB(A) (50 / 60 Hz)	77 / 79 dB(A) (50 / 60 Hz)
Olievulling	12 l	12 l	15 l
Gewicht ca.	435 kg	530 kg	550 kg
Afmetingen (L x W x H)	1309 x 862 x 711 mm	1374 x 864 x 712 mm	1723 x 912 x 712 mm
Gasinlaat / uitlaat	G 3" / G 3"	G 3" / G 3"	G 3" / G 3"

## WILT U MEER WETEN?

Neem contact met ons op!  
[info@busch.nl](mailto:info@busch.nl) of +31 (0)348 46 23 00



CONTACTFORMULIER



BEL DIRECT